

## ESPECIFICACIONES

### LÁMPARA LED PARA ALUMBRADO PÚBLICO 100W SL-LED-100



## PARÁMETROS:

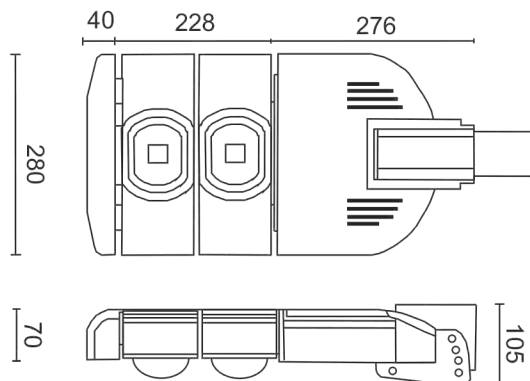
<b>Modelo:</b>	SL-LED-100
<b>Fuente de luz:</b>	LED de Alta potencia
<b>Potencia de LED</b>	100 W
<b>Potencia total</b>	100 W ± 5W
<b>Voltaje de entrada</b>	85 - 265 VAC/50-60Hz
<b>LED integrado</b>	2 pzs.
<b>Flujo luminoso total</b>	10900± 200 LM
<b>Factor de potencia</b>	0.94-0.98
<b>Corriente de operación</b>	1.5 A
<b>Rendimiento Luminoso (nominal)</b>	110 lm/w
<b>Uniformidad de iluminación</b>	>0.8
<b>Ángulo de luz</b>	140*70
<b>Temperatura de color</b>	6000-6500 K
<b>Índice de rendimiento de color</b>	>70
<b>Protección IP</b>	IP66
<b>Temperatura de operación</b>	-10 °C a 50 °C
<b>Temperatura de almacenaje</b>	-40 °C a 50 °C
<b>Vida útil</b>	30,000 h
<b>Peso</b>	9.1kg
<b>Consumo de energía en modo de operación</b>	
<b>A 85 VCA</b>	102 Wh
<b>A 265 VCA</b>	99.6 Wh

## APLICACIONES:

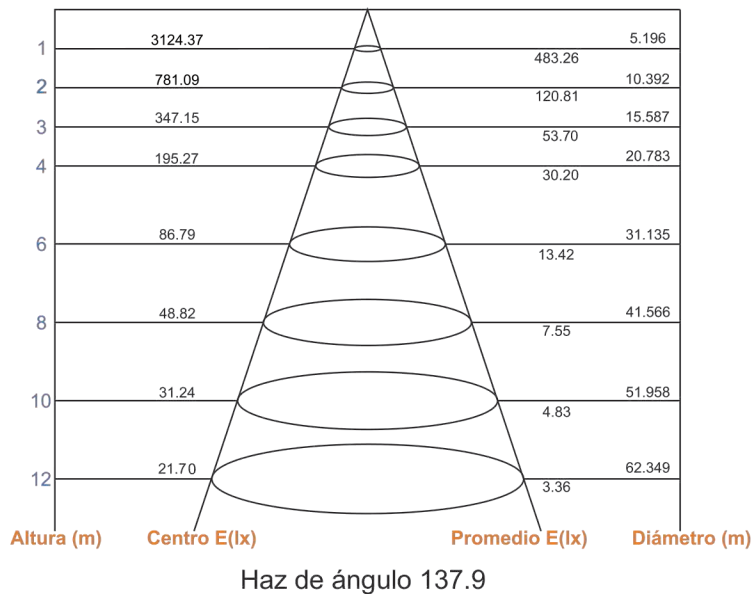
Jardín  
Camino Rural  
Pequeña Carretera de la ciudad

Para sistema solar  
Plaza  
Lugar Publico

## DIMENSIONES

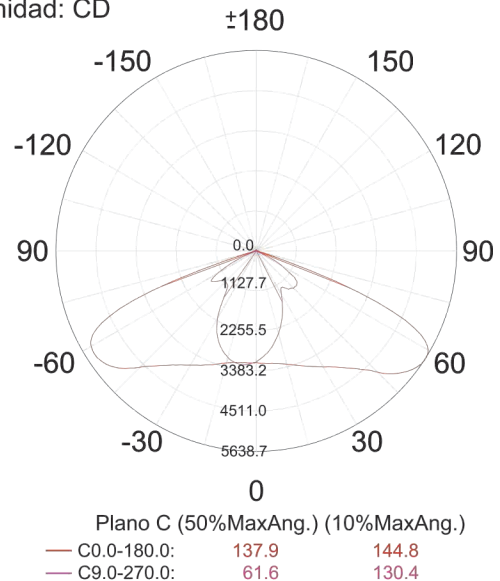


### Curva de luminosidad-distancia



### Diagrama de distribución en plano C

Unidad: CD



### Cono curva Y

