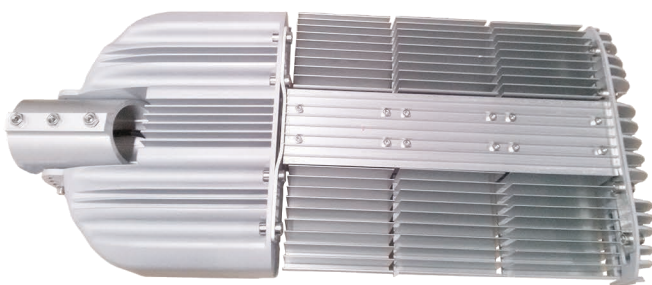


## ESPECIFICACIONES

### LÁMPARA LED PARA ALUMBRADO PÚBLICO 160W SL-LED-160



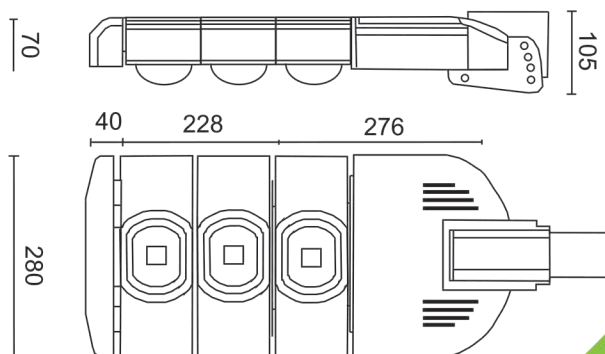
#### PARÁMETROS:

<b>Modelo:</b>	SL-LED-160
<b>Fuente de luz:</b>	LED de alta potencia
<b>Potencia de LED</b>	160 W
<b>Potencia total</b>	160 W ± 3W
<b>Voltaje de entrada</b>	85 - 265 VAC/50-60Hz
<b>LED integrado</b>	3 pzs.
<b>Flujo luminoso total</b>	17200 ± 400 LM
<b>Factor de potencia</b>	0.94-0.98
<b>Corriente de operación</b>	2.1 A
<b>Rendimiento luminoso (nominal)</b>	110 lm/w
<b>Uniformidad de iluminación</b>	>0.8
<b>Ángulo de luz</b>	140°*70
<b>Temperatura de color</b>	6000-6500 K
<b>Índice de rendimiento de color</b>	>70
<b>Protección IP</b>	IP66
<b>Temperatura de operación</b>	-10 °C a 50 °C
<b>Temperatura de almacenaje</b>	-40 °C a 50 °C
<b>Vida útil</b>	30,000 h
<b>Peso</b>	10 kg
<b>Consumo de energía en modo de operación</b>	
<b>A 85 VCA</b>	170 Wh
<b>A 265 VCA</b>	154.4 Wh

#### APLICACIONES:

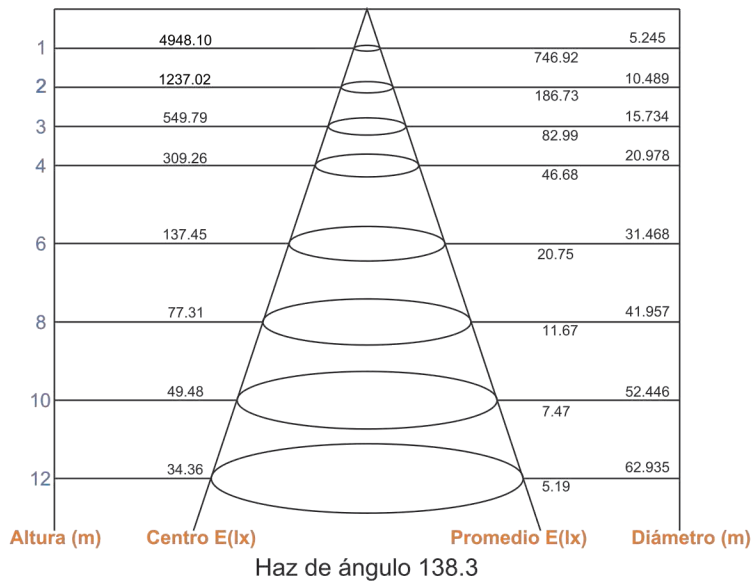
Jardín	Para sistema solar
Camino rural	Plaza
Pequeña carretera de la ciudad	Lugar público

#### DIMENSIONES (mm)



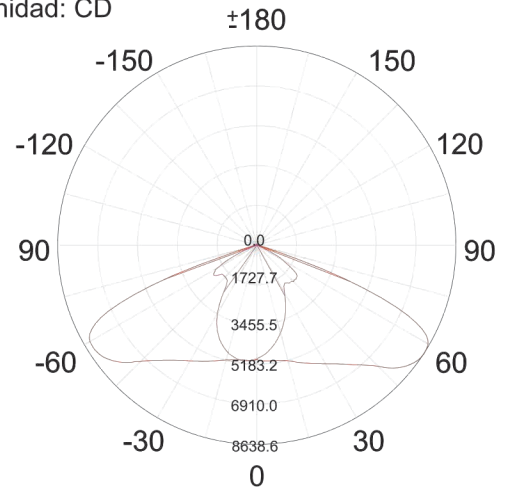


### Curva de luminosidad-distancia



### Diagrama de distribución en plano C

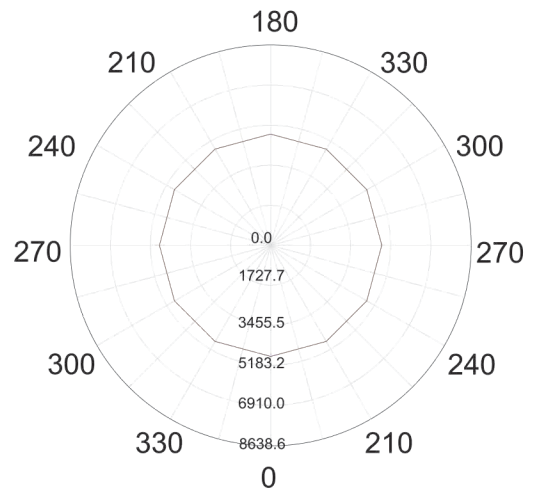
Unidad: CD



Plano C (50%MaxAng.) (10%MaxAng.)

— C0.0-180.0:	138.3	144.6
— C9.0-270.0:	63.9	130.9

### Cono curva Y



Cono Y (Max. Cand.) (Mid. Cand.)

— Y 0.0-180.0:	4948.099	4948.099
----------------	----------	----------